

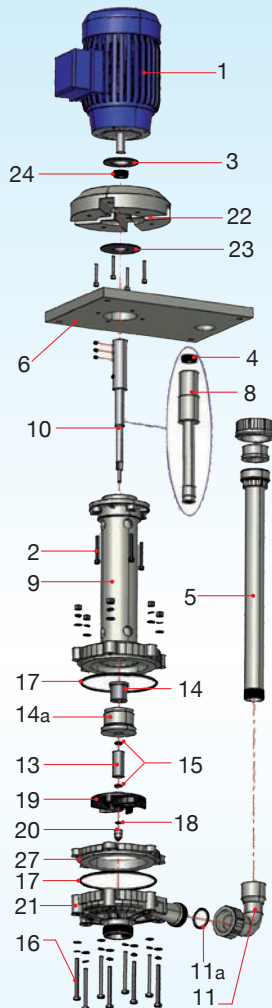
# POMPE VERTICALI

## VERTICAL PUMPS

# ewv 25



### ESPLOSO EXPLODED VIEW



#### Descrizione particolari

1	Motore	14a	Sede bussola stat.
2	Viti	15	O-Ring bussola
3	Deflettore	16	Viti corp. pompa
4	Anello tenuta	17	O-Ring corpo p.
5	Mandata	18	O-Ring ogiva
6	Piastra	19	Girante
8	Rivest. albero	20	Ogiva
9	Colonna	21	Corpo pompa
10	Albero	22	Lanterna
11	Gomito	23	Deflettore
11a	O-Ring gomito	24	Anello tenuta
13	Bussola rotante	27	Flangia distanziale
14	Bussola statica		

#### Part. description

1	Motor	14a	Static bushing hous.
2	Screw	15	Bush O-Ring
3	Baffle	16	Pump housing bolts
4	Seal ring	17	Pump housing O-Ring
5	Discharge pipe	18	Ogive O-Ring
6	Support flange	19	Impeller
8	Shaft sleeve	20	Ogive
9	Pump column	21	Pump housing
10	Shaft	22	Vapour seal housing
11	Elbow	23	Baffle
11a	Elbow O-Ring	24	Seal ring
13	Rotating bush	27	Flange spacer
14	Stating bushing		



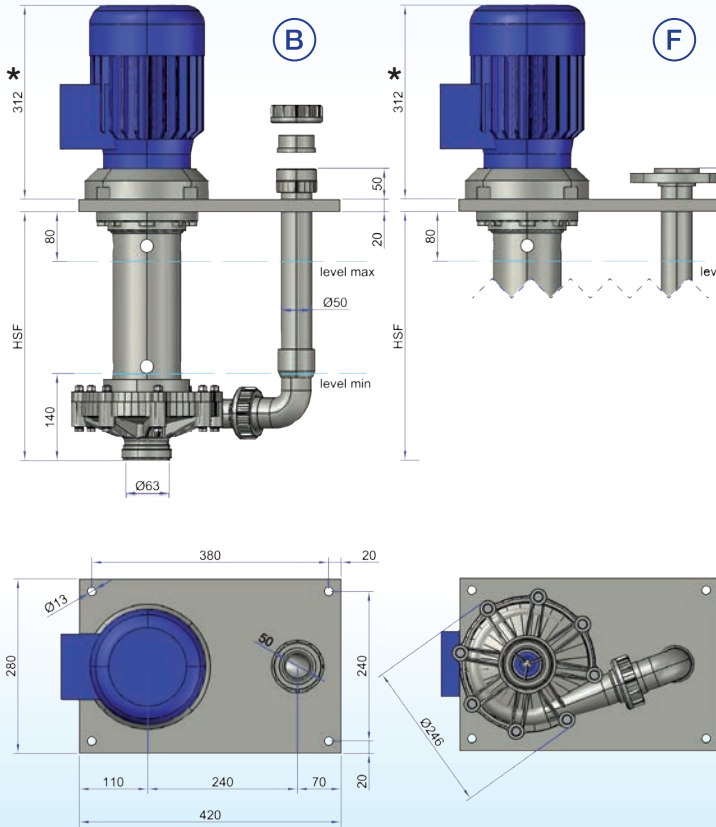
### DATI TECNICI SPECIFICATION

	Portata max l/m	Prevalenza max m	Motore KW	IN/OUT D mm	T max esercizio °C	Peso Kg
	Maximum capacity l/m	Total head	Motor KW	IN/OUT D mm	T max exercise °C	Weight * Kg
50 Hz	408	20	1,5	63 x 50	PP = 70°C	PP = 26 ÷ 36 *
60 Hz	420	21	1,5		PVDF = 95°C	PVDF = 34 ÷ 44

\* Può variare in conformità al motore utilizzato ed alla profondità della pompa.

\* It changes according with motor supplier and pump depth.

**DIMENSIONI**  
**DIMENSION**

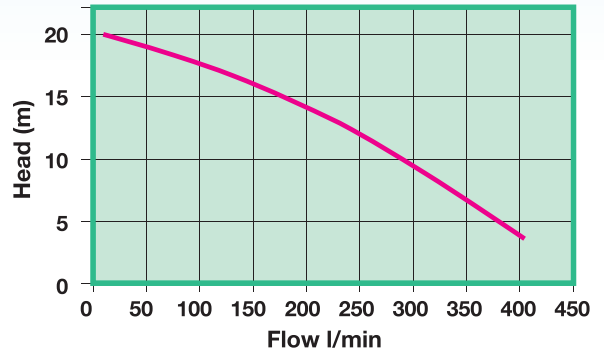


\* Può variare in conformità al motore utilizzato

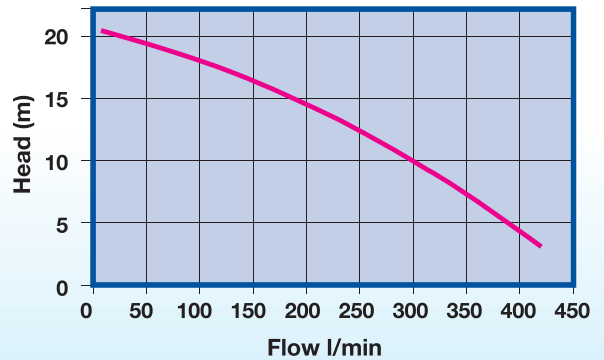
\* It changes according with motor supplier

**CURVE**  
**PERFORMANCE**

**50 Hz - Rpm 2800**



**60 Hz - Rpm 3450**



Riferimenti curve: acqua a temperatura ambiente

Curve references: water at room temperature

**IDENTIFICAZIONE POMPA**

**PUMP IDENTIFICATION**

Modello <i>Model</i>	Corpo pompa <i>Pump body</i>	Albero <i>Shaft</i>	Coppia di bussole statica/rotante <i>Bushing couple static/rotating</i>	HSF mm <i>DEPTH mm</i>	Attacchi <i>Connections</i>	Motore <i>Motor</i>	Optional <i>Option</i>
<b>EVW25</b>	P=PP	X= INOX AISI 316	1 = PTFE/PTFE	04 = 400	B= Bocchettoni <i>Socket union</i>	A= 50HZ Rpm 2800	S= Succhieruola <i>Strainer</i>
	F=PVDF	T= TITANIO <i>TITANIUM</i>	2 = PTFE/GRAFITE <i>PTFE/CARBON</i>	05 = 500			
		H= HASTELLOY	3 = PTFE/SIC	06 = 600	F= Flangiati <i>Flanged</i>	B= 60 HZ Rpm 3450	L= Lanterna <i>Fume seal</i>
			4 = GRAFITE/SIC <i>CARBON/SIC</i>	07 = 700	P= Portagomma <i>Hosebarb</i>		B= Bussola intermedia <i>Additional bushing couple</i>
			5 = GRAFITE/GRAFITE <i>CARBON/CARBON</i>	08 = 800			
			9 = SIC/SIC <i>SIC/SIC</i>	09 = 900			
				10 = 1.000			
				11 = 1.100			
				12 = 1.200			
				13 = 1.300			
				14 = 1.400			
				15 = 1.500			
				16 = 1.600			
				17 = 1.700			
				18 = 1.800			
				19 = 1.900			
				20 = 2.000			
<b>EVW25</b>	<b>P</b>	<b>X</b>	<b>3</b>	<b>06</b>	<b>B</b>	<b>A</b>	<b>L</b>