

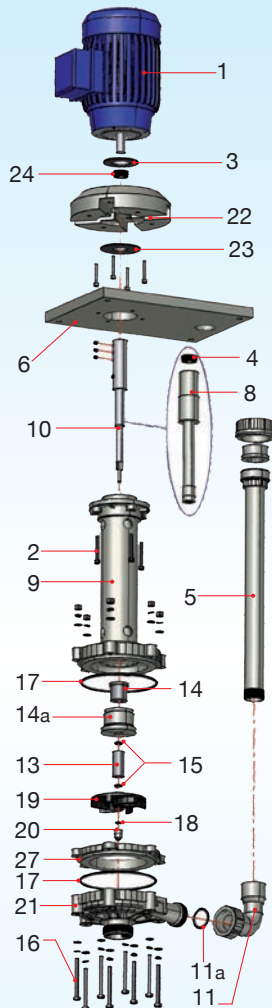
POMPE VERTICALI

VERTICAL PUMPS

ewv 40



ESPLOSO EXPLODED VIEW



Descrizione particolari

1	Motore	14a	Sede bussola stat.
2	Viti	15	O-Ring bussola
3	Deflettore	16	Viti corp. pompa
4	Anello tenuta	17	O-Ring corpo p.
5	Mandata	18	O-Ring ogiva
6	Piastra	19	Girante
8	Rivest. albero	20	Ogiva
9	Colonna	21	Corpo pompa
10	Albero	22	Lanterna
11	Gomito	23	Deflettore
11a	O-Ring gomito	24	Anello tenuta
13	Bussola rotante	27	Flangia distanziale
14	Bussola statica		

Part. description

1	Motor	14a	Static bushing hous.
2	Screw	15	Bush O-Ring
3	Baffle	16	Pump housing bolts
4	Seal ring	17	Pump housing O-Ring
5	Discharge pipe	18	Ogive O-Ring
6	Support flange	19	Impeller
8	Shaft sleeve	20	Ogive
9	Pump column	21	Pump housing
10	Shaft	22	Vapour seal housing
11	Elbow	23	Baffle
11a	Elbow O-Ring	24	Seal ring
13	Rotating bush	27	Flange spacer
14	Stating bushing		



DATI TECNICI

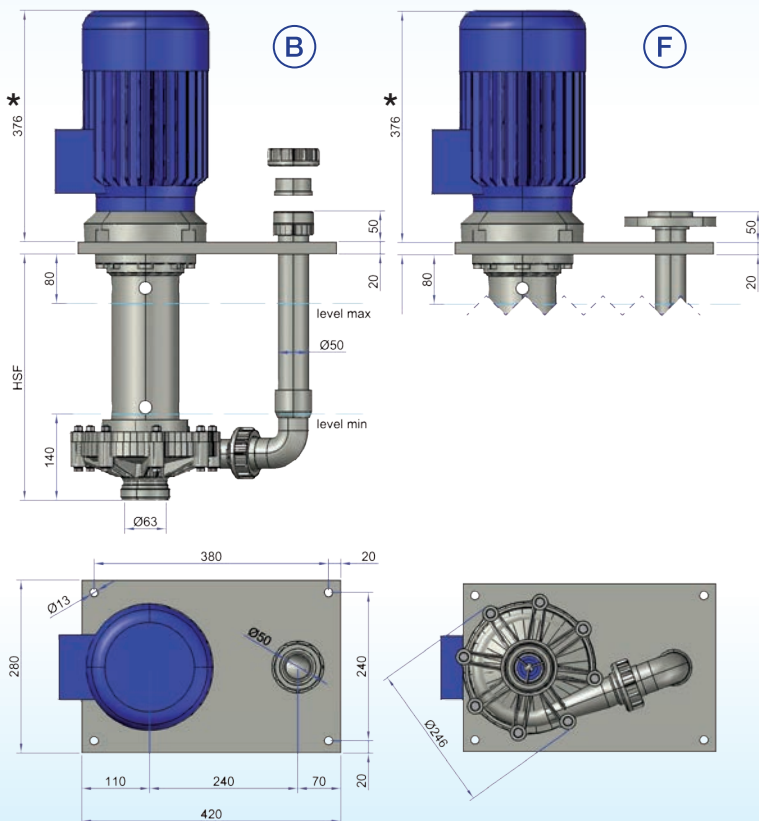
SPECIFICATION

	Portata max l/m	Prevalenza max m	Motore KW	IN/OUT D mm	T max esercizio °C	Peso Kg
	Maximum capacity l/m	Total head	Motor KW	IN/OUT D mm	T max exercise °C	Weight * Kg
50 Hz	665	31	4	63 x 50	PP = 70°C	PP = 33 ÷ 43 *
60 Hz	665	31	4		PVDF = 95°C	PVDF = 33 ÷ 43

* Può variare in conformità al motore utilizzato ed alla profondità della pompa.

* It changes according with motor supplier and pump depth.

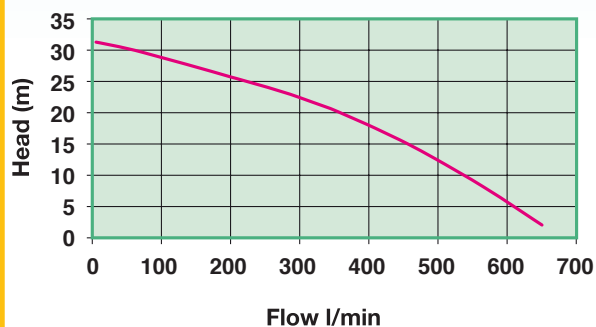
DIMENSIONI
DIMENSION



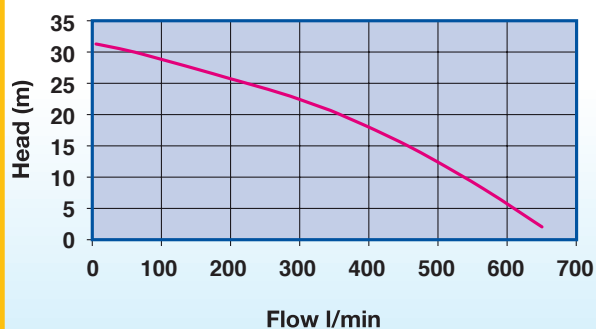
* Può variare in conformità al motore utilizzato
* It changes according with motor supplier

CURVE
PERFORMANCE

50 Hz - Rpm 2800



60 Hz - Rpm 3450



Riferimenti curve: acqua a temperatura ambiente
Curve references: water at room temperature

IDENTIFICAZIONE POMPA

PUMP IDENTIFICATION

Modello <i>Model</i>	Corpo pompa <i>Pump body</i>	Albero <i>Shaft</i>	Coppia di bussole statica/rotante <i>Bushing couple static/rotating</i>	HSF mm <i>DEPTH mm</i>	Attacchi <i>Connections</i>	Motore <i>Motor</i>	Optional <i>Option</i>
EVV40	P=PP F=PVDF	X=INOX AISI 316 T=TITANIO <i>TITANIUM</i> H=HASTELLOY	1 = PTFE/PTFE 2 = PTFE/GRAFITE <i>PTFE/CARBON</i> 3 = PTFE/SIC 4 = GRAFITE/SIC <i>CARBON/SIC</i> 5 = GRAFITE/GRAFITE <i>CARBON/CARBON</i> 9 = SIC/SIC <i>SIC/SIC</i>	04 = 400 05 = 500 06 = 600 07 = 700 08 = 800 09 = 900 10 = 1.000 11 = 1.100 12 = 1.200 13 = 1.300 14 = 1.400 15 = 1.500 16 = 1.600 17 = 1.700 18 = 1.800 19 = 1.900 20 = 2.000	B= Bocchettoni <i>Socket union</i> F= Flangiati <i>Flanged</i> P= Portagomma <i>Hosebarb</i>	A= 50HZ Rpm 2800 B= 60 HZ Rpm 3450	S= Succhieruola <i>Strainer</i> L= Lanterna <i>Fume seal</i> B= Bussola intermedia <i>Additional bushing couple</i>
EVV40	P	X	3	06	B	A	L