

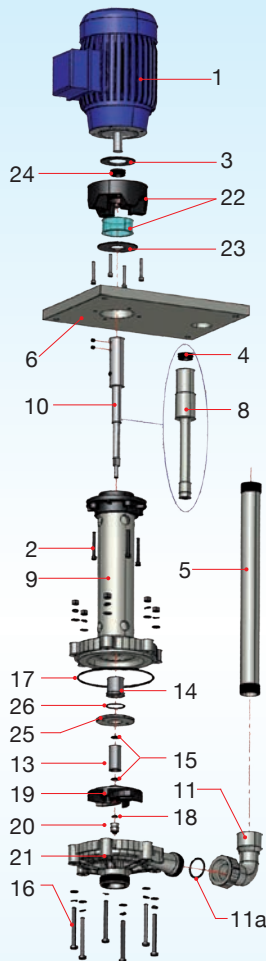
POMPE VERTICALI

VERTICAL PUMPS

eww 8



ESPLOSO EXPLODED VIEW



Descrizione particolari

1	Motore	15	O-Ring bussola
2	Viti	16	Viti corp. pompa
3	Deflettore	17	O-Ring corpo p.
4	Anello tenuta	18	O-Ring ogiva
5	Mandata	19	Girante
6	Piastra	20	Ogiva
8	Rivest. albero	21	Corpo pompa
9	Colonna	22	Lanterna
10	Albero	23	Deflettore
11	Gomito	24	Anello tenuta
11a	O-Ring gomito	25	Ghiera bussola
13	Bussola rotante	26	O-Ring ghiera
14	Bussola statica		

Part. description

1	Motor	15	Bush O-Ring
2	Screw	16	Pump housing bolts
3	Baffle	17	Pump housing O-Ring
4	Seal ring	18	Ogive O-Ring
5	Discharge pipe	19	Impeller
6	Support flange	20	Ogive
8	Shaft sleeve	21	Pump housing
9	Pump column	22	Vapour seal housing
10	Shaft	23	Baffle
11	Elbow	24	Seal ring
11a	Elbow O-Ring	25	Bushing nut
13	Rotating bush	26	O-Ring nut
14	Stating bushing		

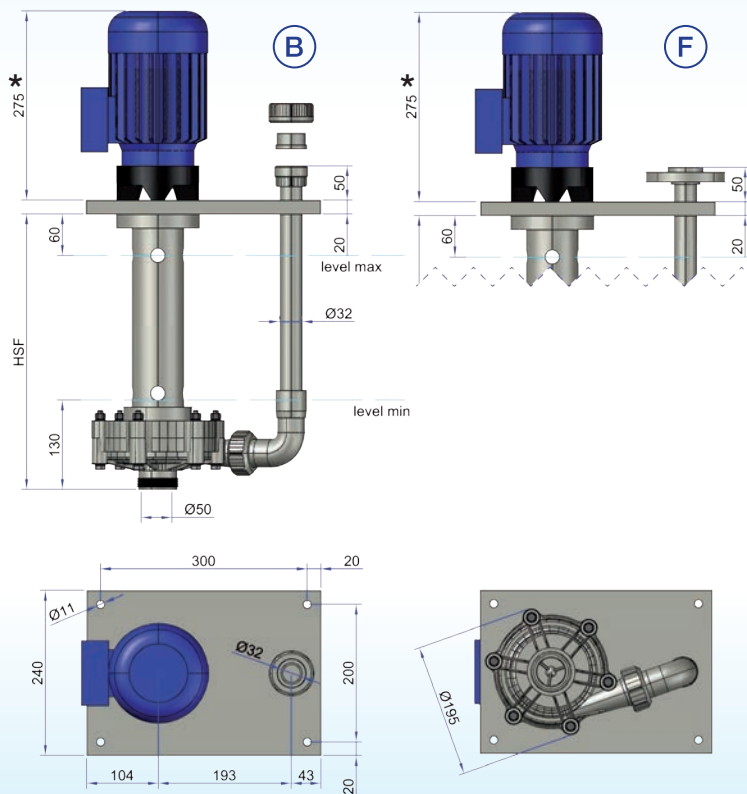


DATI TECNICI SPECIFICATION

	Portata max l/m	Prevalenza max m	Motore KW	IN/OUT D mm	T max esercizio °C	Peso Kg
	Maximum capacity l/m	Total head	Motor KW	IN/OUT D mm	T max exercise °C	Weight * Kg
50 Hz	160	10	0,37	50 x 32	PP = 75°C PVDF = 95°C	PP = 13,5 ÷ 17,5 * PVDF = 16,5 ÷ 24,5
60 Hz	170	12	0,37			

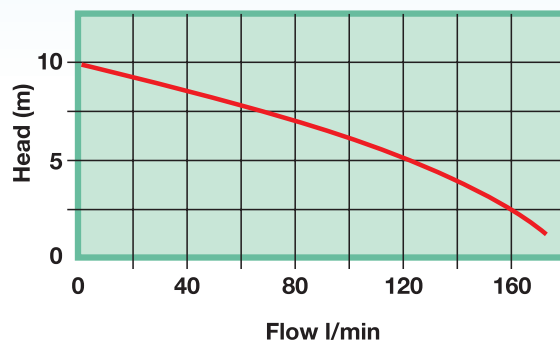
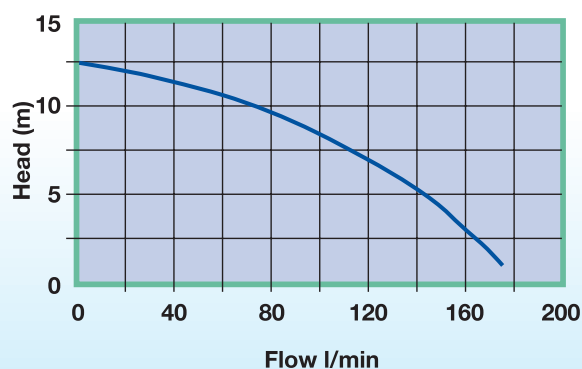
* Può variare in conformità al motore utilizzato ed alla profondità della pompa.

* It changes according with motor supplier and pump depth.

DIMENSIONI
DIMENSION


* Può variare in conformità al motore utilizzato

* It changes according with motor supplier

CURVE
PERFORMANCE
50 Hz - Rpm 2800

60 Hz - Rpm 3450


Riferimenti curve: acqua a temperatura ambiente
Curve references: water at room temperature

IDENTIFICAZIONE POMPA
PUMP IDENTIFICATION

Modello <i>Model</i>	Corpo pompa <i>Pump body</i>	Albero <i>Shaft</i>	Coppia di bussole statica/rotante <i>Bushing couple static/rotating</i>	HSF mm <i>DEPTH mm</i>	Attacchi <i>Connections</i>	Motore <i>Motor</i>	Optional <i>Option</i>
EVV8	P=PP F=PVDF	X= INOX AISI316 T= TITANIO <i>TITANIUM</i> H= HASTELLOY	1 = PTFE/PTFE 2 = PTFE/GRAFITE <i>PTFE/CARBON</i> 3 = PTFE/SIC 4 = GRAFITE/SIC <i>CARBON/SIC</i> 6 = GRAFITE/GRAFITE <i>CARBON/CARBON</i>	04 = 400 05 = 500 06 = 600 07 = 700 08 = 800 09 = 900 10 = 1.000 11 = 1.100 12 = 1.200 13 = 1.300 14 = 1.400 15 = 1.500	B= Bocchettoni <i>Socket union</i> F= Flangiati <i>Flanged</i>	A= 50HZ Rpm 2800 B= 60 HZ Rpm 3450	S= Succhieruola <i>Strainer</i> L= Lanterna Vapori <i>Fume seal</i> B= Bussola intermedia <i>Additional bushing couple</i>
	EVV8	P	X	3	06	B	A