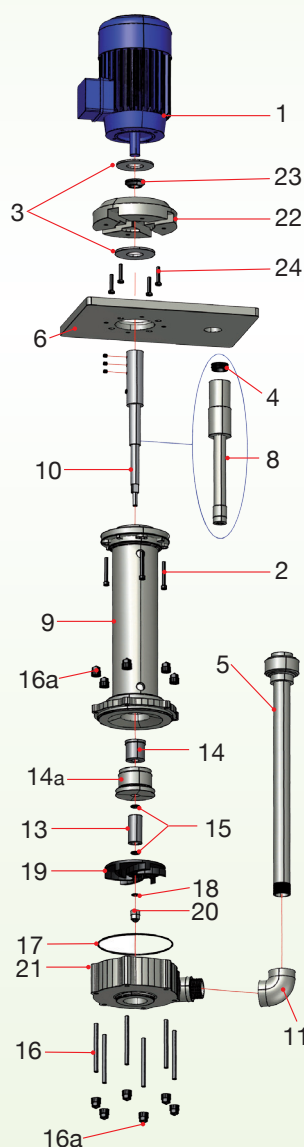


POMPE VERTICALI

VERTICAL PUMPS

V3

ESPLOSO EXPLODED VIEW



Descrizione particolari

1 Motore	14a Sede bussola statica
2 Viti colonna	15 O-ring bussola
3 Deflettore	16 Viti corpo pompa
4 Anello tenuta	16a Dado corpo pompa
5 Mandata	17 O-ring corpo pompa
6 Piastra	18 O-ring ogiva
8 Rivest. albero	19 Girante
9 Colonna	20 Ogiva
10 Albero	21 Corpo pompa
11 Gomito	22 Lanterna vapori
13 Bussola rotante	24 Anello tenuta
14 Bussola statica	24a Dadi lanterna

Part. description

1 Motor	14a Static bush housing
2 Columns screw	15 Bush O-ring
3 Baffle	16 Pump housing screw
4 Seal ring	16a Pump housing nut
5 Discharge pipe	17 Pump housing O-ring
6 Support flange	18 Ogive O-ring
8 Shaft sleeve	19 Impeller
9 Pump column	20 Ogive
10 Shaft	21 Pump housing
11 Elbow	22 Vapour seal housing
13 Rotating bush	24 Seal Ring
14 Static bushing	24a Vapour seal nut



DATI TECNICI SPECIFICATION

- 50 Hz
- 60 Hz

Portata max l/m	Prevalenza max m	Motore KW	T max esercizio °C
<i>Maximum capacity l/m</i>	<i>Total head</i>	<i>Motor KW</i>	<i>T max exercise °C</i>
350 ÷ 780	18 ÷ 27	1,5 ÷ 5,5	55 PVC 90 PVDF*
350 ÷ 780	18 ÷ 27	1,5 ÷ 5,5	70 PP

* Può variare in conformità al motore utilizzato ed alla profondità della pompa.

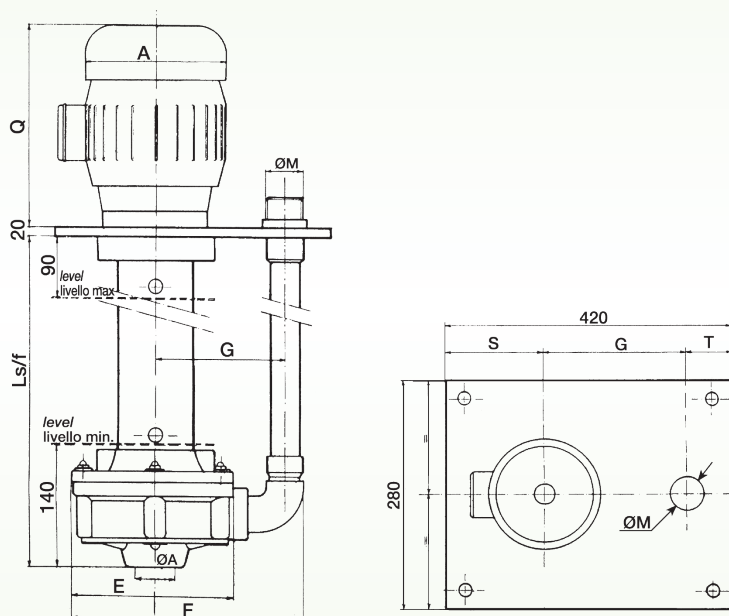
* It changes according with motor supplier and pump depth.

POMPE VERTICALI

VERTICAL PUMPS

V3

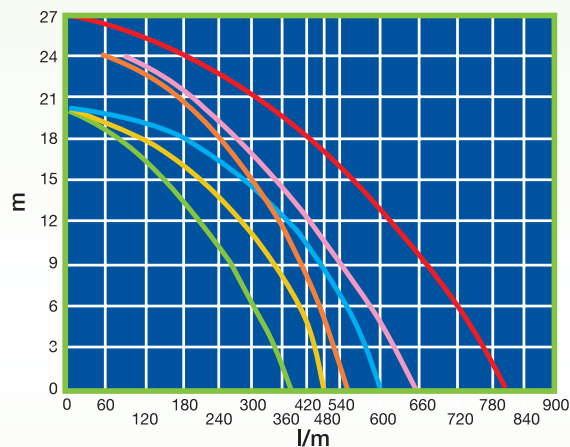
DIMENSIONI DIMENSION



* Può variare in conformità al motore utilizzato

* It changes according with motor supplier

CURVE PERFORMANCE



— V3A1 — V3B1
— V3A2 — V3B2
— V3A3 — V3B3

Riferimenti curve: acqua a temperatura ambiente
Curve references: water at room temperature

Modello Model	DIMENSIONI D'INGOMBRO (mm) DIMENSION (mm)										Motore Motor		
	ØA	ØM	A	Q	E	F	G	S	T	Lungh: s/f Lenght	Kw	HP	RPM
V3A1	2"	1 1/4"	180	312	220	325	190	150	80	≤400 400 ÷ 600 600 ÷ 1000 1000 ÷ 1500 1500 ÷ 2000	1.5	2	2800
V3A2	2"	1 1/4"	180	337	220	325	190	150	80		2.2	3	2800
V3A3	2"	1 1/2"	225	385	220	332	190	150	80		4	5.5	2800
V3B1	2"	1 1/2"	200	376	220	332	190	150	80		3	4	2800
V3B2	2"	1 1/2"	225	385	220	332	190	150	80		4	5.5	2800
V3B3	2"	1 1/2"	225	385	220	332	190	150	80		5.5	7.5	2800

IDENTIFICAZIONE POMPA

PUMP IDENTIFICATION

Modello Model	Corpo pompa Pump body	Albero Shaft	Coppia di bussola statica/rotante Bushing couple static/rotating	HSF mm DEPTH mm	Optional Option
V3A1 V3A2 V3A3 V3B1 V3B2 V3B3	M=PP C=PVC V=PVDF	X= INOX AISI 316 T= TITANIO TITANIUM H= HASTELLOY	1 = PTFE/PTFE 2 = PTFE/GRAFITE PTFE/CARBON 3 = GRAFITE/CERAMICA CARBON/CERAMIC 4 = PTFE/CERAMICA PTFE/CERAMIC 5 = GRAFITE/GRAFITE CARBON/CARBON 6 = GRAFITE/PTFE GRAFITE/PTFE	04 = 400 06 = 600 08 = 800 10 = 1.000 12 = 1.200 14 = 1.400 16 = 1.600 18 = 1.800 20 = 2.000	S= Succhieruola Strainer L= Lanterna Fume seal B= Bussola intermedia Additional bushing couple
V3A1	C	T	1	06	L



P.le Cocchi, 6 - 21040 Veduggio (VA) Italy
Tel. +39 0332 402168 Fax +39 0332 402169
e-mail: info@lafonte.eu - www.lafonte.eu

lafonte.eu