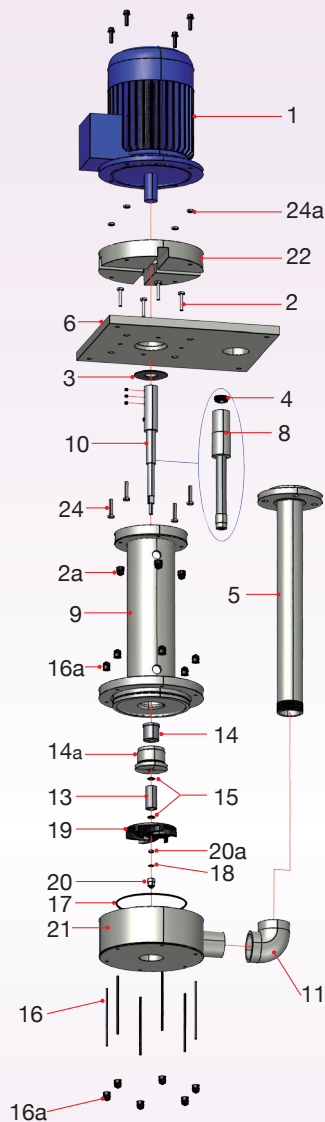


POMPE VERTICALI

VERTICAL PUMPS

V 4

ESPLOSO EXPLODED VIEW



Descrizione particolari

| | | | |
|----|-----------------|-----|----------------------|
| 1 | Motore | 14a | Sede bussola statica |
| 2 | Viti colonna | 15 | O-ring bussola |
| 2a | Dadi colonna | 16 | Viti corpo pompa |
| 3 | Deflettore | 16a | Dado corpo pompa |
| 4 | Anello tenuta | 17 | O-ring corpo pompa |
| 5 | Mandata | 18 | O-ring ogiva |
| 6 | Piastra | 19 | Girante |
| 8 | Rivest. albero | 20 | Ogiva |
| 9 | Colonna | 20a | Dado ogiva |
| 10 | Albero | 21 | Corpo pompa |
| 11 | Gomito | 22 | Lanterna |
| 13 | Bussola rotante | 24 | Anello tenuta |
| 14 | Bussola statica | 24a | Dadi lanterna |

Part. description

| | | | |
|----|----------------|-----|---------------------|
| 1 | Motor | 14a | Static bush housing |
| 2 | Column screws | 15 | Bush O-ring |
| 2a | Column nut | 16 | Pump housing screw |
| 3 | Baffle | 16a | Pump housing nut |
| 4 | Seal ring | 17 | Pump housing O-ring |
| 5 | Discharge pipe | 18 | Ogive O-ring |
| 6 | Support flange | 19 | Impeller |
| 8 | Shaft sleeve | 20 | Ogive |
| 9 | Pump column | 20a | Ogive nut |
| 10 | Shaft | 21 | Pump housing |
| 11 | Elbow | 22 | Vapour seal housing |
| 13 | Rotating bush | 24 | Seal Ring |
| 14 | Static bushing | 24a | Vapour seal nut |



DATI TECNICI SPECIFICATION

- 50 Hz
- 60 Hz

| Portata max l/m | Prevalenza max m | Motore KW | T max esercizio °C |
|---------------------------------|---------------------|---------------------|------------------------------|
| <i>Maximum capacity l/m</i> | <i>Total head</i> | <i>Motor KW</i> | <i>T max exercise °C</i> |
| 800 ÷ 1350 | 28 ÷ 32 | 5,5 ÷ 11 | 55 PVC 90 PVDF* 70 PP |
| 800 ÷ 1350 | 28 ÷ 32 | 5,5 ÷ 11 | |

* Può variare in conformità al motore utilizzato ed alla profondità della pompa.

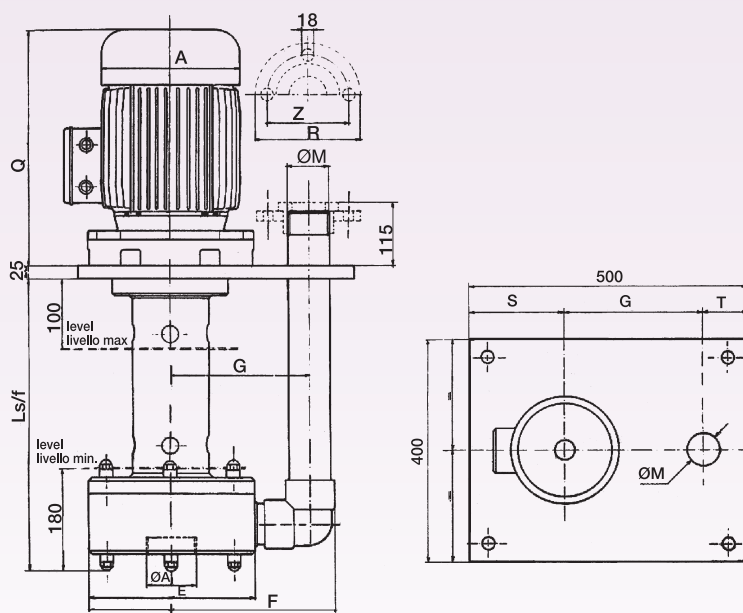
* It changes according with motor supplier and pump depth.

POMPE VERTICALI

VERTICAL PUMPS

V 4

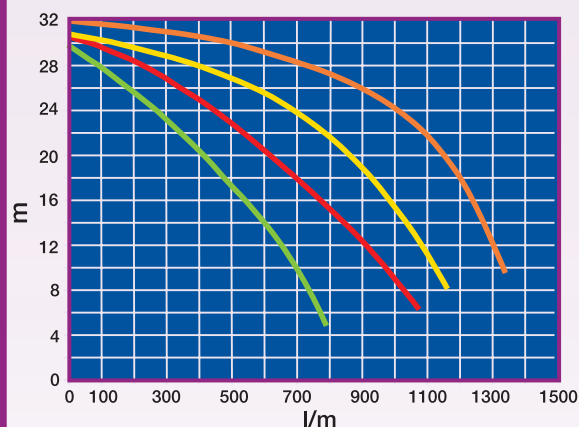
DIMENSIONI DIMENSION



* Può variare in conformità al motore utilizzato

* It changes according with motor supplier

CURVE PERFORMANCE



— V4 B3 — V4 B5
— V4 B4 — V4 B7

Riferimenti curve: acqua a temperatura ambiente
Curve references: water at room temperature

| Modello Model | DIMENSIONI D'INGOMBRO (mm) DIMENSION (mm) | | | | | | | | | | | | Motore Motor | | |
|------------------|--|--------|-----|-----|-----|-----|-----|-----|----|-----|-----|----------------------|-----------------|------|------|
| | ØA | ØM | A | Q | E | F | G | S | T | Z | R | Lungh: s/f Lenght | kW | HP | RPM |
| V4 B3 | 2 1/2" | 2" | 132 | 416 | 300 | 440 | 250 | 170 | 80 | 125 | 165 | ≤400 | 5.5 | 7.5 | 2800 |
| V4 B4 | 3" | 2 1/2" | 132 | 416 | 300 | 446 | 250 | 170 | 80 | 145 | 185 | 400 ÷ 600 | 7.5 | 10 | 2800 |
| V4 B5 | 3" | 2 1/2" | 132 | 436 | 300 | 455 | 250 | 170 | 80 | 145 | 185 | 600 ÷ 1000 | 9.2 | 12.5 | 2800 |
| V4 B7 | 3 1/2" | 3" | 132 | 436 | 300 | 455 | 250 | 170 | 80 | 160 | 200 | 1000 ÷ 1500 | 11 | 15 | 2800 |
| | | | | | | | | | | | | 1500 ÷ 2000 | | | |

IDENTIFICAZIONE POMPA

PUMP IDENTIFICATION

| Modello Model | Corpo pompa Pump body | Albero Shaft | Coppia di bussole statica/rotante Bushing couple static/rotating | HSF mm DEPTH mm | Optional Option |
|------------------------------|--------------------------|--|---|--|--|
| V4B3 V4B4 V4B5 V4B7 | M=PP C=PVC V=PVDF | X= INOX AISI 316 T= TITANIO TITANIUM H= HASTELLOY | 1 = PTFE/PTFE 2 = PTFE/GRAFITE PTFE/CARBON 3 = GRAFITE/CERAMICA CARBON/CERAMIC 4 = PTFE/CERAMICA PTFE/CERAMIC 5 = GRAFITE/GRAFITE CARBON/CARBON 6 = GRAFITE/PTFE GRAFITE/PTFE | 04 = 400 06 = 600 08 = 800 10 = 1.000 12 = 1.200 14 = 1.400 16 = 1.600 18 = 1.800 20 = 2.000 | S= Succhieruola Strainer L= Lanterna Fume seal B= Bussola intermedia Additional bushing couple |
| V4B3 | C | T | 1 | 06 | L |



P.le Cocchi, 6 - 21040 Veduggio (VA) Italy
Tel. +39 0332 402168 Fax +39 0332 402169
e-mail: info@lafonte.eu - www.lafonte.eu

lafonteTM.eu