

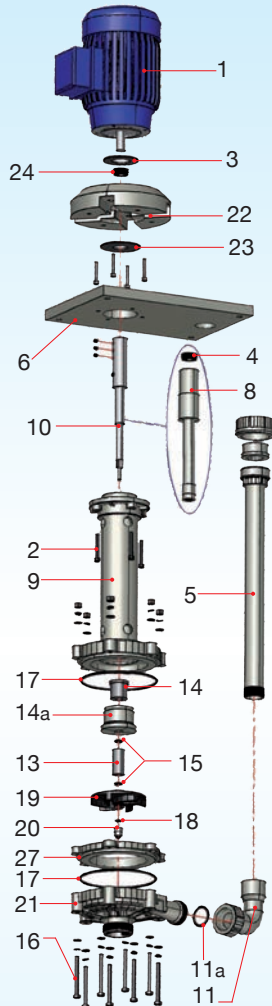
# POMPE VERTICALI

## VERTICAL PUMPS

# eww 35



### ESPLOSO EXPLODED VIEW



#### Descrizione particolari

1	Motore	14a	Sede bussola stat.
2	Viti	15	O-Ring bussola
3	Deflettore	16	Viti corp. pompa
4	Anello tenuta	17	O-Ring corpo p.
5	Mandata	18	O-Ring ogiva
6	Piastra	19	Girante
8	Rivest. albero	20	Ogiva
9	Colonna	21	Corpo pompa
10	Albero	22	Lanterna
11	Gomito	23	Deflettore
11a	O-Ring gomito	24	Anello tenuta
13	Bussola rotante	27	Flangia distanziale
14	Bussola statica		

#### Part. description

1	Motor	14a	Static bushing hous.
2	Screw	15	Bush O-Ring
3	Baffle	16	Pump housing bolts
4	Seal ring	17	Pump housing O-Ring
5	Discharge pipe	18	Ogive O-Ring
6	Support flange	19	Impeller
8	Shaft sleeve	20	Ogive
9	Pump column	21	Pump housing
10	Shaft	22	Vapour seal housing
11	Elbow	23	Baffle
11a	Elbow O-Ring	24	Seal ring
13	Rotating bush	27	Flange spacer
14	Stating bushing		



### DATI TECNICI

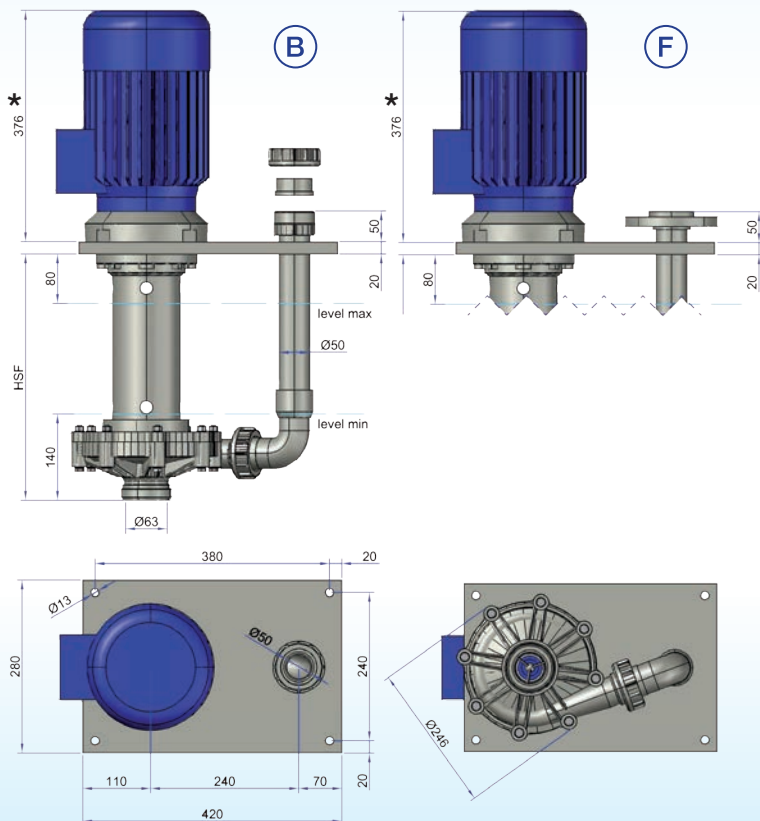
#### SPECIFICATION

	Portata max l/m	Prevalenza max m	Motore KW	IN/OUT D mm	T max esercizio °C	Peso Kg
	Maximum capacity l/m	Total head	Motor KW	IN/OUT D mm	T max exercise °C	Weight * Kg
50 Hz	555	27	3	63 x 50	PP = 70°C PVDF = 95°C	PP = 33 ÷ 43 * PVDF = 41 ÷ 51
60 Hz	560	28	3			

\* Può variare in conformità al motore utilizzato ed alla profondità della pompa.

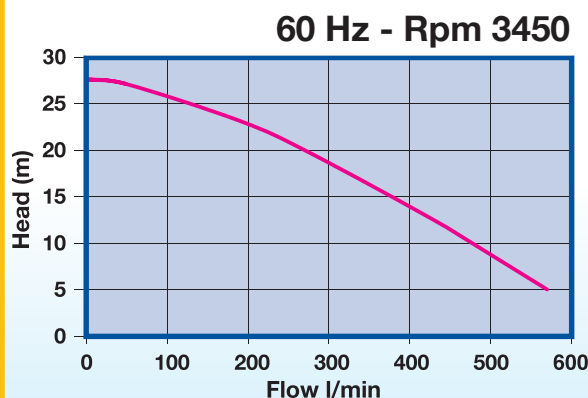
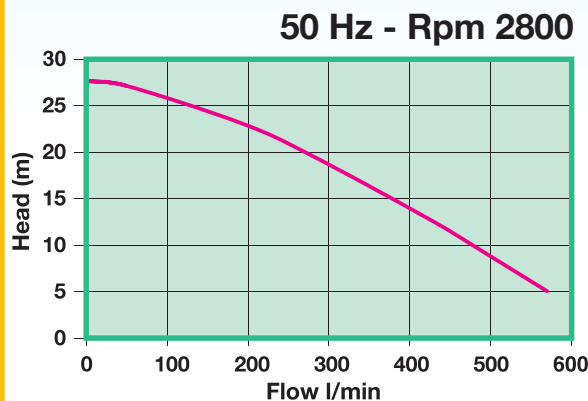
\* It changes according with motor supplier and pump depth.

**DIMENSIONI**  
**DIMENSION**



\* Può variare in conformità al motore utilizzato  
\* It changes according with motor supplier

**CURVE**  
**PERFORMANCE**



Riferimenti curve: acqua a temperatura ambiente  
Curve references: water at room temperature

**IDENTIFICAZIONE POMPA**

**PUMP IDENTIFICATION**

Modello <i>Model</i>	Corpo pompa <i>Pump body</i>	Albero <i>Shaft</i>	Coppia di bussole statica/rotante <i>Bushing couple static/rotating</i>	HSF mm <i>DEPTH mm</i>	Attacchi <i>Connections</i>	Motore <i>Motor</i>	Optional <i>Option</i>
<b>EVV35</b>	P=PP F=PVDF	X=INOX AISI 316  T=TITANIO <i>TITANIUM</i>  H=HASTELLOY	1 = PTFE/PTFE  2 = PTFE/GRAFITE <i>PTFE/CARBON</i>  3 = PTFE/SIC  4 = GRAFITE/SIC <i>CARBON/SIC</i>  5 = GRAFITE/GRAFITE <i>CARBON/CARBON</i>  9 = SIC/SIC <i>SIC/SIC</i>	04 = 400 05 = 500 06 = 600 07 = 700 08 = 800 09 = 900 10 = 1.000 11 = 1.100 12 = 1.200 13 = 1.300 14 = 1.400 15 = 1.500 16 = 1.600 17 = 1.700 18 = 1.800 19 = 1.900 20 = 2.000	B= Bocchettoni <i>Socket union</i>  F= Flangiati <i>Flanged</i>  P= Portagomma <i>Hosebarb</i>	A= 50HZ Rpm 2800  B= 60 HZ Rpm 3450	S= Succhieruola <i>Strainer</i> L= Lanterna <i>Fume seal</i> B= Bussola intermedia <i>Additional bushing couple</i>
<b>EVV35</b>	<b>P</b>	<b>X</b>	<b>3</b>	<b>06</b>	<b>B</b>	<b>A</b>	<b>L</b>